

# Manual de serviço do Dell™ Inspiron™ 580s

[Antes de começar](#)

[Descrição geral técnica](#)

[Tampa do computador](#)

[Suporte de fixação](#)

[Moldura frontal](#)

[Módulo\(s\) de memória](#)

[Placas PCI e PCI Express](#)

[Unidades](#)

[Ventoinhas](#)

[Painel de E/S frontal](#)

[Processador](#)

[Placa de sistema](#)

[Fonte de alimentação](#)


[Pilha](#)

[Configuração do sistema](#)

---

## Notas, avisos e advertências

 **NOTA:** NOTA indica informações importantes para melhor utilizar o computador.

 **AVISO:** AVISO indica potenciais danos do hardware ou perda de dados e explica como evitar o problema.

 **ADVERTÊNCIA:** ADVERTÊNCIA indica potenciais danos no equipamento, lesões corporais ou mesmo morte.

---

**As informações deste documento estão sujeitas a alterações sem aviso prévio.  
© 2010 Dell Inc. Todos os direitos reservados.**

Qualquer tipo de reprodução destes materiais sem autorização por escrito da Dell Inc. é estritamente proibida.

Marcas comerciais utilizadas neste texto: *Dell*, o logótipo *DELL* e *Inspiron* são marcas comerciais da Dell Inc.; *Intel SpeedStep* é uma marca comercial registada da Intel Corporation nos E.U.A. e noutros países; *Microsoft* e *Windows* são marcas comerciais ou marcas comerciais registadas da Microsoft Corporation nos Estados Unidos e/ou noutros países.

Outros nomes e marcas comerciais podem ser mencionados neste documento como referência às entidades que invocam essas marcas e nomes ou os seus produtos. A Dell Inc. renuncia a quaisquer interesses de propriedade relativamente a nomes e marcas comerciais de terceiros.

Modelo DCSLF

Julho de 2010      Rev. A01

[Voltar à página do Índice](#)

## Antes de começar

Manual de serviço do Dell™ Inspiron™ 580s

- [Especificações técnicas](#)
- [Ferramentas recomendadas](#)
- [Desligar o computador](#)
- [Instruções de segurança](#)

Este manual fornece os procedimentos de remoção e instalação dos componentes no computador. Excepto se indicado em contrário, cada procedimento pressupõe que:

- 1 Executou os passos em [Desligar o computador](#) e [Instruções de segurança](#).
- 1 Leu as informações de segurança fornecidas com o computador.
- 1 Um componente pode ser colocado novamente ou, se adquirido em separado, instalado executando o procedimento de remoção pela ordem inversa.

---

## Especificações técnicas

Para obter informações sobre as especificações técnicas do computador, consulte a secção "Especificações completas" em [support.dell.com/manuals](http://support.dell.com/manuals).

---

## Ferramentas recomendadas

Os procedimentos descritos neste documento podem requerer as seguintes ferramentas:

- 1 Chave de fendas Phillips pequena
- 1 Chave de fendas pequena de ponta chata
- 1 Programa de actualização executável do BIOS disponível em [support.dell.com](http://support.dell.com)

---

## Desligar o computador

 **AVISO:** Para evitar a perda de dados, guarde e feche todos os ficheiros abertos e saia de todos os programas abertos antes de desligar o computador.

1. Guarde e feche todos os ficheiros abertos e saia de todos os programas em utilização.
2. Desligue o seu computador.

Windows Vista®:

Clique em **Iniciar** , clique na seta  e, em seguida, clique em **Encerrar**.

Windows® 7:


Clique em **Iniciar**  e clique em **Encerrar**.


3. O computador desliga-se após a conclusão do processo de encerramento do sistema operativo.
4. Assegure-se de que o computador está desligado. Se o computador não se tiver desligado automaticamente quando encerrou o sistema operativo, prima e mantenha premido o botão de alimentação até o computador se desligar.

---

## Instruções de segurança

Utilize as seguintes directrizes de segurança para ajudar a proteger o seu computador de potenciais danos e para ajudar a garantir a sua segurança pessoal.

 **ADVERTÊNCIA:** Antes de trabalhar no interior do computador, leia as informações de segurança fornecidas com o mesmo. Para obter informações adicionais sobre os melhores procedimentos de segurança, consulte a página inicial da conformidade de regulamentos em [www.dell.com/regulatory\\_compliance](http://www.dell.com/regulatory_compliance).

 **AVISO:** Apenas um técnico qualificado e especializado deve efectuar reparações no seu computador. Os danos causados por assistência não autorizada pela Dell não estão cobertos pela garantia.

△ **AVISO:** Quando desligar um cabo, puxe pelo respectivo conector ou pela patilha, e não pelo próprio cabo. Alguns cabos possuem conectores com patilhas de bloqueio. Se estiver a desligar este tipo de cabo, prima as patilhas de bloqueio antes de desligar o cabo. Ao separar as fichas, mantenha-as alinhadas para evitar a torção dos pinos. Para além disso, antes de ligar um cabo, verifique se ambas as fichas estão direccionadas e alinhadas correctamente.

△ **AVISO:** Para evitar danificar o computador, execute os seguintes passos antes de começar a trabalhar no interior do mesmo.

1. Certifique-se de que a superfície de trabalho é plana e está limpa para evitar que a tampa do computador fique riscada.
2. Desligue o computador (consulte [Desligar o computador](#)).

△ **AVISO:** Para desligar um cabo de rede, desligue primeiro o cabo do computador e, em seguida, desligue o cabo do dispositivo de rede.

3. Desligue todos os cabos telefónicos ou de rede do computador.
4. Desligue o computador e todos os dispositivos anexados das respectivas tomadas eléctricas.
5. Desligue todos os dispositivos ligados ao computador.
6. Pressione e ejecte todos os cartões instalados do leitor de cartões multimédia opcional.
7. Prima sem soltar o botão de alimentação enquanto o sistema se encontra desligado para ligar a placa de sistema à terra.

△ **AVISO:** Antes de tocar em qualquer parte interior do computador, ligue-se à terra tocando numa superfície metálica não pintada, tal como o metal na parte posterior do computador. Enquanto trabalha, toque periodicamente numa superfície metálica não pintada para dissipar a electricidade estática, uma vez que esta pode danificar os componentes internos.

---

[Voltar à página do Índice](#)

[Voltar à página do Índice](#)

## Moldura frontal

Manual de serviço do Dell™ Inspiron™ 580s

- [Retirar a moldura frontal](#)
- [Voltar a colocar a moldura frontal](#)

**⚠️ ADVERTÊNCIA:** Antes de trabalhar no interior do computador, leia as informações de segurança fornecidas com o mesmo. Para obter informações adicionais sobre os melhores procedimentos de segurança, consulte a página inicial da conformidade de regulamentos em [www.dell.com/regulatory\\_compliance](http://www.dell.com/regulatory_compliance).

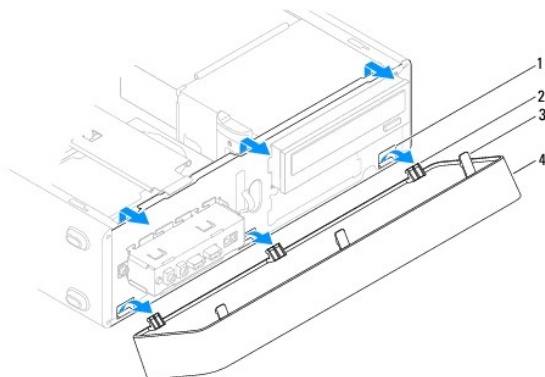
**⚠️ ADVERTÊNCIA:** Para evitar choques eléctricos, desligue sempre o computador da tomada eléctrica antes de retirar a tampa.

**⚠️ ADVERTÊNCIA:** Não utilize o equipamento com tampa(s) (incluindo tampas do computador, molduras, suportes de preenchimento, encaixes do painel frontal, etc.) fora do sitio.

**⚠️ AVISO:** Apenas um técnico qualificado e especializado deve efectuar reparações no seu computador. Os danos causados por assistência não autorizada pela Dell™ não são abrangidos pela garantia.

### Retirar a moldura frontal

1. Siga os procedimentos em [Antes de começar](#).
2. Retire a tampa do computador (consulte [Retirar a tampa do computador](#)).
3. Agarre e levante as pegas da moldura frontal, uma de cada vez, para soltá-las do chassis.
4. Rode e puxe a moldura frontal afastando-a da parte frontal do computador para soltar os ganchos da moldura frontal dos respectivos encaixes.



1	encaixes da moldura frontal (3)	2	ganchos da moldura frontal (3)
3	pegas da moldura frontal (3)	4	moldura frontal

5. Coloque a moldura frontal de parte, num local seguro.

### Voltar a colocar a moldura frontal

1. Siga os procedimentos em [Antes de começar](#).
2. Alinhe e introduza os ganchos da moldura frontal nos respectivos encaixes.
3. Rode a moldura frontal na direcção do computador até as respectivas pegadas encaixarem no devido lugar.
4. Volte a colocar a tampa do computador (consulte [Voltar a colocar a tampa do computador](#)).

5. Ligue o computador e os dispositivos às tomadas eléctricas e, em seguida, ligue-os.

---

[Voltar à página do Índice](#)

[Voltar à página do Índice](#)

## Suporte de fixação

Manual de serviço do Dell™ Inspiron™ 580s

- [Retirar o suporte de fixação](#)
- [Voltar a colocar o suporte de fixação](#)

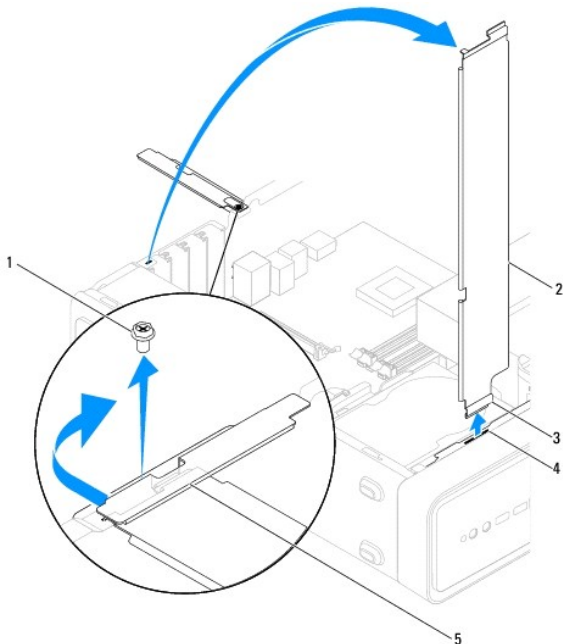
**⚠ ADVERTÊNCIA:** Antes de trabalhar no interior do computador, leia as informações de segurança fornecidas com o mesmo. Para obter informações adicionais sobre os melhores procedimentos de segurança, consulte a página inicial da conformidade de regulamentos em [www.dell.com/regulatory\\_compliance](http://www.dell.com/regulatory_compliance).

**⚠ ADVERTÊNCIA:** Para evitar choques eléctricos, desligue sempre o computador da tomada eléctrica antes de retirar a tampa.

**⚠ ADVERTÊNCIA:** Não utilize o equipamento com tampa(s) (incluindo tampas do computador, molduras, suportes de preenchimento, encaixes do painel frontal, etc.) fora do sítio.

### Retirar o suporte de fixação

1. Siga os procedimentos em [Antes de começar](#).
2. Retire a tampa do computador (consulte [Retirar a tampa do computador](#)).
3. Retire o parafuso que fixa o suporte de retenção da placa ao chassis.
4. Empurre o suporte de retenção da placa em direcção à parte posterior do computador.
5. Anote o encaminhamento dos cabos através do gancho sob o suporte de fixação e retire os cabos.
6. Rode o suporte de fixação e levante-o, retirando-o da patilha da dobradiça.
7. Coloque o suporte de fixação de parte, num local seguro.



1	parafuso	2	suporte de fixação	3	patilha da dobradiça
4	ranhura da patilha da dobradiça	5	suporte de retenção da placa		

---

## Voltar a colocar o suporte de fixação

1. Siga os procedimentos em [Antes de começar](#).
2. Alinhe e introduza as patilhas das dobradiças na parte inferior do suporte de fixação nas ranhuras das patilhas das dobradiças, localizadas ao longo da extremidade do computador.
3. Rode o suporte de fixação para baixo.
4. Encaminhe os cabos através do gancho por baixo do suporte de fixação.
5. Puxe o suporte de retenção da placa em direcção à parte frontal do computador.
6. Volte a colocar o parafuso que fixa o suporte de retenção da placa ao chassis.
7. Volte a colocar a tampa do computador (consulte [Voltar a colocar a tampa do computador](#)).
8. Ligue o computador e os dispositivos às tomadas eléctricas e, em seguida, ligue-os.

---

[Voltar à página do Índice](#)

[Voltar à página do Índice](#)

## Placas PCI e PCI Express

### Manual de serviço do Dell™ Inspiron™ 580s

- [Retirar as placas PCI e PCI Express](#)
- [Voltar a colocar as placas PCI e PCI Express](#)
- [Configurar o computador após retirar ou instalar uma placa PCI ou PCI Express](#)

**⚠️ ADVERTÊNCIA:** Antes de trabalhar no interior do computador, leia as informações de segurança fornecidas com o mesmo. Para obter informações adicionais sobre os melhores procedimentos de segurança, consulte a página inicial da conformidade de regulamentos em [www.dell.com/regulatory\\_compliance](http://www.dell.com/regulatory_compliance).

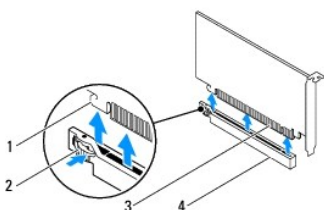
**⚠️ ADVERTÊNCIA:** Para evitar choques eléctricos, desligue sempre o computador da tomada eléctrica antes de remover a tampa.

**⚠️ ADVERTÊNCIA:** Não utilize o equipamento com tampa(s) (incluindo tampas do computador, molduras, suportes de preenchimento, encaixes do painel frontal, etc.) fora do sítio.

**⚠️ AVISO:** Apenas um técnico qualificado e especializado deve efectuar reparações no seu computador. Os danos causados por assistência não autorizada pela Dell™ não são abrangidos pela garantia.

## Retirar as placas PCI e PCI Express

1. Siga os procedimentos em [Antes de começar](#).
2. Retire a tampa do computador (consulte [Retirar a tampa do computador](#)).
3. Retire o suporte de fixação (consulte [Retirar o suporte de fixação](#)).
4. Se necessário, desligue todos os cabos ligados à placa e retire-a.
  - 1 Relativamente às placas PCI ou PCI Express x1, segure a placa pelos cantos superiores e solte-a do respectivo conector.
  - 1 Relativamente às placas PCI Express x16, pressione o mecanismo de retenção, segure a placa pelos cantos superiores e solte-a do respectivo conector.



1	patilha de fixação	2	mecanismo de retenção
3	placa PCI Express x16	4	ranhura da placa PCI Express x16

5. Caso pretenda retirar a placa permanentemente, instale um suporte de preenchimento na abertura vazia da ranhura para placas.

**🔧 NOTA:** A instalação de suportes de preenchimento nas aberturas vazias da ranhura para placas é necessária para manter a certificação FCC do computador. Os suportes também impedem a acumulação de poeira e sujidade no computador.

6. Volte a colocar o suporte de fixação (consulte [Voltar a colocar o suporte de fixação](#)).
7. Volte a colocar a tampa do computador (consulte [Voltar a colocar a tampa do computador](#)).
8. Introduza a ficha do computador e dos dispositivos nas tomadas eléctricas e, em seguida, ligue-os.
9. Retire o controlador da placa do sistema operativo.
10. Para concluir o procedimento de remoção, consulte [Configurar o computador após retirar ou instalar uma placa PCI ou PCI Express](#).

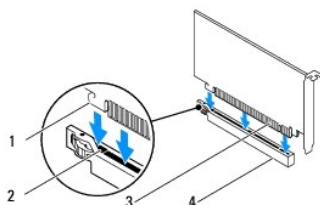


## Voltar a colocar as placas PCI e PCI Express

1. Siga os procedimentos em [Antes de começar](#).
2. Retire a tampa do computador (consulte [Retirar a tampa do computador](#)).
3. Retire o suporte de fixação (consulte [Retirar o suporte de fixação](#)).
4. Caso esteja a instalar uma placa nova, retire o suporte de preenchimento que cobre a abertura da ranhura para placas.
5. Prepare a placa para a instalação.

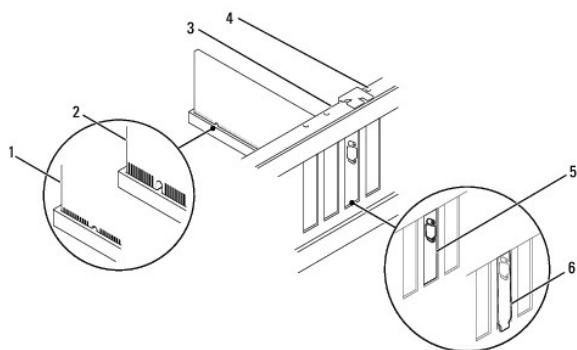
Consulte a documentação fornecida com a placa para obter informações sobre a configuração da mesma, a execução de ligações internas ou para personalizá-la para o seu computador.

6. Caso esteja a instalar uma placa PCI Express no conector x16, coloque a placa de forma a que a ranhura de fixação fique alinhada com a patilha de fixação.



1	patilha de fixação	2	ranhura de fixação
3	placa PCI Express x16	4	ranhura para placas PCI Express x16

7. Coloque a placa no conector e empurre para baixo com firmeza. Certifique-se de que a placa está devidamente instalada na ranhura.



1	placa devidamente instalada	2	placa não devidamente instalada	3	barra de alinhamento
4	guia de alinhamento	5	suporte dentro da ranhura	6	suporte fora da ranhura


8. Volte a colocar o suporte de fixação (consulte [Voltar a colocar o suporte de fixação](#)).
9. Ligue todos os cabos que devem estar ligados à placa.

Consulte a documentação da placa para obter informações sobre as ligações do cabo da placa.

**AVISO:** Não faça passar os cabos da placa por cima ou por trás das placas. Os cabos passados por cima das placas podem não permitir que a tampa do computador se feche devidamente ou podem provocar danos no equipamento.

10. Volte a colocar a tampa do computador (consulte [Voltar a colocar a tampa do computador](#)).
11. Ligue o computador e os dispositivos às tomadas eléctricas e, em seguida, ligue-os.
12. Para concluir a instalação, consulte [Configurar o computador após retirar ou instalar uma placa PCI ou PCI Express](#).

## Configurar o computador após retirar ou instalar uma placa PCI ou PCI Express

 **NOTA:** Para obter informações sobre a localização dos conectores externos, consulte o *guia de configuração*. Para obter informações sobre a instalação de controladores e software para a sua placa, consulte a documentação fornecida com a placa.

	Instalada	Retirada
Placa de som	<ol style="list-style-type: none"> <li>1. Aceda à configuração do sistema (consulte <a href="#">Entrar na configuração do sistema</a>).</li> <li>2. Aceda a <b>Onboard Audio Controller</b> (Controlador de áudio incorporado) e, em seguida, altere a definição para <b>Disabled</b> (Desactivado).</li> <li>3. Ligue os dispositivos de áudio externos aos conectores da placa de som.</li> </ol>	<ol style="list-style-type: none"> <li>1. Aceda à configuração do sistema (consulte <a href="#">Entrar na configuração do sistema</a>).</li> <li>2. Aceda a <b>Onboard Audio Controller</b> (Controlador de áudio incorporado) e, em seguida, altere a definição para <b>Enabled</b> (Activado).</li> <li>3. Ligue os dispositivos de áudio externos às entradas do painel posterior do computador.</li> </ol>
Placa de rede	<ol style="list-style-type: none"> <li>1. Aceda à configuração do sistema (consulte <a href="#">Entrar na configuração do sistema</a>).</li> <li>2. Aceda a <b>Onboard LAN Controller</b> (Controlador de LAN incorporado) e, em seguida, altere a definição para <b>Disabled</b> (Desactivado).</li> <li>3. Ligue o cabo de rede ao conector da placa de rede.</li> </ol>	<ol style="list-style-type: none"> <li>1. Aceda à configuração do sistema (consulte <a href="#">Entrar na configuração do sistema</a>).</li> <li>2. Aceda a <b>Onboard LAN Controller</b> (Controlador de LAN incorporado) e, em seguida, altere a definição para <b>Enabled</b> (Activado).</li> <li>3. Ligue o cabo de rede ao conector de rede integrado.</li> </ol>

[Voltar à página do Índice](#)

[Voltar à página do Índice](#)

## Pilha

### Manual de serviço do Dell™ Inspiron™ 580s

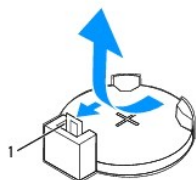
- [Retirar a pilha](#)
- [Instalar a pilha](#)

- ⚠ **ADVERTÊNCIA:** Antes de trabalhar no interior do computador, leia as informações de segurança fornecidas com o mesmo. Para obter informações adicionais sobre os melhores procedimentos de segurança, consulte a página inicial da conformidade de regulamentos em [www.dell.com/regulatory\\_compliance](http://www.dell.com/regulatory_compliance).
  - ⚠ **ADVERTÊNCIA:** Uma pilha nova pode explodir se for instalada incorrectamente. Utilize apenas pilhas do tipo recomendado pelo fabricante ou equivalente. Elimine as pilhas gastas de acordo com as instruções do fabricante.
  - ⚠ **ADVERTÊNCIA:** Para evitar choques eléctricos, desligue sempre o computador da tomada eléctrica antes de retirar a tampa.
  - ⚠ **ADVERTÊNCIA:** Não utilize o equipamento com tampa(s) (incluindo tampas do computador, molduras, suportes de preenchimento, encaixes do painel frontal, etc.) fora do sítio.
- △ **AVISO:** Apenas um técnico qualificado e especializado deve efectuar reparações no seu computador. Os danos causados por assistência não autorizada pela Dell™ não são abrangidos pela garantia.
- 

## Retirar a pilha

1. Anote todos os ecrãs de configuração do sistema (consulte [Configuração do sistema](#)) para que possa restaurar as definições correctas após instalar a nova pilha.
2. Siga os procedimentos em [Antes de começar](#).
3. Retire a tampa do computador (consulte [Retirar a tampa do computador](#)).
4. Localize o encaixe da pilha (consulte [Componentes da placa de sistema](#)).

- △ **AVISO:** Se retirar a bateria do encaixe com um objecto não contundente, tenha cuidado para não tocar na placa de sistema com o objecto. Certifique-se de que o objecto é introduzido entre a bateria e o encaixe antes de tentar retirar a pilha. Caso contrário, pode danificar a placa de sistema ao retirá-la do encaixe ou partir as pistas do circuito na placa de sistema.

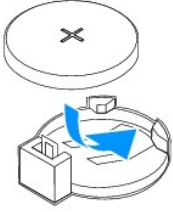


1 alavanca de desbloqueio da pilha

5. Pressione a alavanca de desbloqueio da pilha para retirar a mesma.
- 

## Instalar a pilha

1. Siga os procedimentos em [Antes de começar](#).
2. Introduza a nova pilha (CR2032) no encaixe com o lado "+" virado para cima e, em seguida, encaixe a pilha no devido lugar.



3. Volte a colocar a tampa do computador (consulte [Voltar a colocar a tampa do computador](#)).
4. Ligue o computador e os dispositivos às tomadas eléctricas e, em seguida, ligue-os.
5. Aceda à configuração do sistema (consulte [Entrar na configuração do sistema](#)) e restaure as definições que gravou em [Etapa 1](#).

---

[Voltar à página do Índice](#)

[Voltar à página do Índice](#)

## Tampa do computador

Manual de serviço do Dell™ Inspiron™ 580s

- [Retirar a tampa do computador](#)
- [Voltar a colocar a tampa do computador](#)

**⚠ ADVERTÊNCIA:** Antes de trabalhar no interior do computador, leia as informações de segurança fornecidas com o mesmo. Para obter informações adicionais sobre os melhores procedimentos de segurança, consulte a página inicial da conformidade de regulamentos em [www.dell.com/regulatory\\_compliance](http://www.dell.com/regulatory_compliance).

**⚠ ADVERTÊNCIA:** Para evitar choques eléctricos, desligue sempre o computador da tomada eléctrica antes de retirar a tampa.

**⚠ ADVERTÊNCIA:** Não utilize o equipamento com tampa(s) (incluindo tampas do computador, molduras, suportes de preenchimento, encaixes do painel frontal, etc.) fora do sitio.

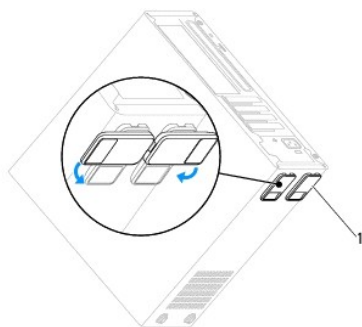
**⚠ AVISO:** Apenas um técnico qualificado e especializado deve efectuar reparações no seu computador. Os danos causados por assistência não autorizada pela Dell™ não são abrangidos pela garantia.

**⚠ AVISO:** Certifique-se de que existe espaço suficiente para apoiar o sistema com a tampa removida — pelo menos, 30 cm de espaço sobre uma mesa.

---

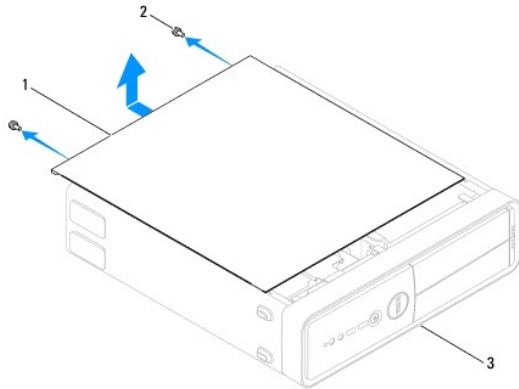
## Retirar a tampa do computador

1. Siga os procedimentos em [Antes de começar](#).
2. Feche os apoios do chassis.



1 apoios do chassis

3. Coloque o computador de lado, com a respectiva tampa voltada para cima.
4. Retire os dois parafusos que fixam a tampa utilizando uma chave de fendas.

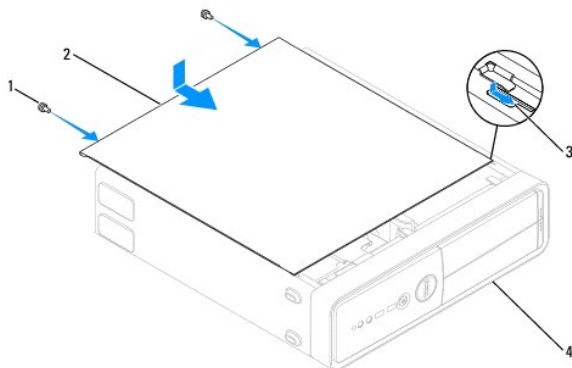


1	tampa do computador	2	parafusos (2)	3	parte frontal do computador
---	---------------------	---	---------------	---	-----------------------------

5. Solte a tampa do computador levantando-a e retirando-a da parte da frente do computador.
6. Coloque a tampa de parte num local seguro.


## Voltar a colocar a tampa do computador

1. Siga os procedimentos em [Antes de começar](#).
2. Certifique-se de que todos os cabos estão ligados e enrole-os, afastando-os para os lados.
3. Certifique-se de que não deixa ferramentas ou peças extra no interior do computador.
4. Alinhe as patilhas na parte inferior da tampa do computador com os encaixes localizados ao longo da extremidade do computador.
5. **Pressione a tampa do computador para baixo e faça-a deslizar em direcção à parte frontal do computador até ouvir um clique ou sentir que a tampa do computador se encontra correctamente instalada.**
6. Certifique-se de que a tampa se encontra correctamente instalada.
7. Volte a colocar e aperte os dois parafusos que fixam a tampa do computador, utilizando uma chave de fendas.



1	parafusos (2)	2	tampa do computador
3	ranhura	4	parte frontal do computador

8. Abra os apoios do chassis.
9. Coloque o computador na posição vertical.

 **AVISO:** Certifique-se de que as aberturas de ventilação do sistema não estão bloqueadas. O bloqueio destas aberturas poderá provocar problemas térmicos graves.

---

[Voltar à página do Índice](#)

[Voltar à página do Índice](#)

## Processador

### Manual de serviço do Dell™ Inspiron™ 580s

- [Retirar o processador](#)
- [Voltar a colocar o processador](#)

**⚠️ ADVERTÊNCIA:** Antes de trabalhar no interior do computador, leia as informações de segurança fornecidas com o mesmo. Para obter informações adicionais sobre os melhores procedimentos de segurança, consulte a página inicial da conformidade de regulamentos em [www.dell.com/regulatory\\_compliance](http://www.dell.com/regulatory_compliance).

**⚠️ ADVERTÊNCIA:** Para evitar choques eléctricos, desligue sempre o computador da tomada eléctrica antes de retirar a tampa.

**⚠️ ADVERTÊNCIA:** Não utilize o equipamento com tampa(s) (incluindo tampas do computador, molduras, suportes de preenchimento, encaixes do painel frontal, etc.) fora do sítio.

**⚠️ AVISO:** Apenas um técnico qualificado e especializado deve efectuar reparações no seu computador. Os danos causados por assistência não autorizada pela Dell não estão cobertos pela garantia.

**⚠️ AVISO:** Não execute os passos seguintes, excepto se estiver familiarizado com a remoção e substituição de hardware. A execução incorrecta destes passos pode danificar a placa de sistema. Para obter informações de assistência técnica, consulte o *guia de configuração*.

## Retirar o processador

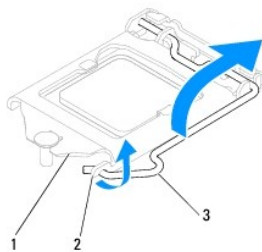
1. Siga os procedimentos em [Antes de começar](#).
2. Remova a tampa do computador (consulte [Retirar a tampa do computador](#)).

**⚠️ AVISO:** Apesar da protecção plástica, o conjunto do dissipador de calor poderá aquecer bastante durante um funcionamento normal. Certifique-se de que o deixa arrefecer devidamente antes de tocar no mesmo.

3. Retire o conjunto da ventoinha e dissipador de calor do processador do computador (consulte [Retirar o conjunto da ventoinha e dissipador de calor do processador](#)).

**🔍 NOTA:** Excepto se for necessário um novo dissipador de calor para o novo processador, volte a utilizar o conjunto do dissipador de calor original quando substituir o processador.

4. Prima para baixo e empurre para fora a alavanca de desbloqueio para a soltar da patilha que a segura.
5. Expanda totalmente a alavanca de desbloqueio para abrir a tampa do processador.



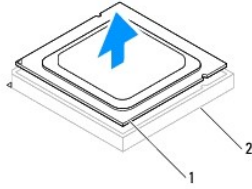
1	tampa do processador	2	patilha	3	alavanca de desbloqueio
---	----------------------	---	---------	---	-------------------------

**⚠️ AVISO:** Ao retirar o processador, não toque em nenhum dos pinos no interior do encaixe, nem deixe cair objectos sobre os pinos do encaixe.

6. Levante cuidadosamente o processador para o remover do encaixe.

Deixe a alavanca expandida na posição de desbloqueio para que o encaixe esteja pronto para o novo processador.





1	processador	2	encaixe
---	-------------	---	---------

## Voltar a colocar o processador

△ **AVISO:** Ligue-se à terra tocando numa superfície metálica não pintada na parte posterior do computador.

△ **AVISO:** Ao voltar a colocar o processador, não toque em nenhum dos pinos no interior do encaixe, nem deixe cair objectos sobre os pinos no encaixe.

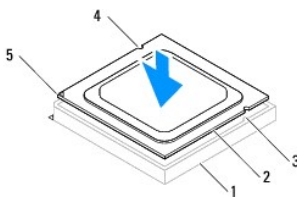
1. Siga os procedimentos em [Antes de começar](#).
2. Desembale o novo processador, tendo o cuidado de não tocar na parte inferior do mesmo.

△ **AVISO:** Deve posicionar o processador correctamente no encaixe, de forma a evitar danos permanentes no processador e no computador quando ligar este último.

3. Se a alavanca de desbloqueio no encaixe não estiver completamente expandida, coloque-a nessa posição.
4. Oriente os dois entalhes de alinhamento no processador com as duas patilhas de alinhamento no encaixe.
5. Alinhe os cantos do pino 1 do processador e do encaixe.

△ **AVISO:** Para evitar danos, certifique-se de que o processador está devidamente alinhado com o encaixe e não utilize força excessiva quando instalar o processador.

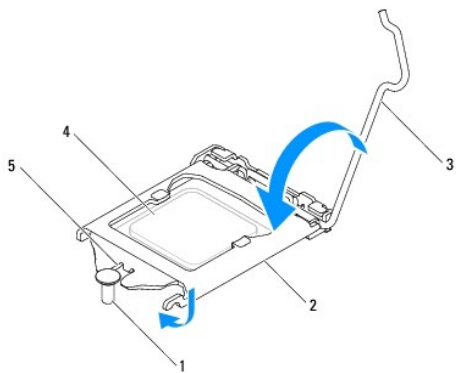
Encoste ligeiramente o processador ao encaixe, certificando-se de que este está correctamente posicionado.



1	encaixe	2	processador	3	patilhas de alinhamento (2)
4	entalhes de alinhamento (2)	5	indicador do pino 1 do processador		

△ **AVISO:** Certifique-se de que o entalhe da tampa do processador está posicionado por baixo da guia de alinhamento.

6. Quando o processador estiver devidamente instalado no encaixe, feche a tampa do processador.
7. Rode a alavanca de desbloqueio para baixo e coloque-a por baixo da patilha na tampa do processador.



1	guia de alinhamento	2	tampa do processador	3	alavanca de desbloqueio
4	processador	5	entalhe da tampa do processador		

8. Limpe a massa térmica da parte inferior do dissipador de calor.

△ **AVISO:** Certifique-se de que aplica nova massa térmica. A nova massa térmica é essencial para assegurar uma ligação térmica adequada que constitui um requisito para a obtenção de um óptimo funcionamento do processador.

9. Aplique a nova massa térmica na parte superior do processador.

10. Volte a colocar o conjunto da ventoinha e dissipador de calor do processador (consulte [Voltar a colocar o conjunto da ventoinha e dissipador de calor do processador](#)).

△ **AVISO:** Certifique-se de que o conjunto da ventoinha e dissipador de calor do processador estão correctamente instalados e fixos.

11. Volte a colocar a tampa do computador (consulte [Voltar a colocar a tampa do computador](#)).

12. Ligue o computador e os dispositivos às tomadas eléctricas e ligue-os.

---

[Voltar à página do Índice](#)

[Voltar à página do Índice](#)

## Unidades

### Manual de serviço do Dell™ Inspiron™ 580s

- [Unidade de disco rígido](#)
- [Leitor de cartões multimédia](#)
- [Unidade óptica](#)

**⚠ ADVERTÊNCIA:** Antes de trabalhar no interior do computador, leia as informações de segurança fornecidas com o mesmo. Para obter informações adicionais sobre os melhores procedimentos de segurança, consulte a página inicial da conformidade de regulamentos em [www.dell.com/regulatory\\_compliance](http://www.dell.com/regulatory_compliance).

**⚠ ADVERTÊNCIA:** Para evitar choques eléctricos, desligue sempre o computador da tomada eléctrica antes de retirar a tampa.

**⚠ ADVERTÊNCIA:** Não utilize o equipamento com tampa(s) (incluindo tampas do computador, molduras, suportes de preenchimento, encaixes do painel frontal, etc.) fora do sítio.

**⚠ AVISO:** Apenas um técnico qualificado e especializado deve efectuar reparações no seu computador. Os danos causados por assistência não autorizada pela Dell™ não são abrangidos pela garantia.

## Unidade de disco rígido

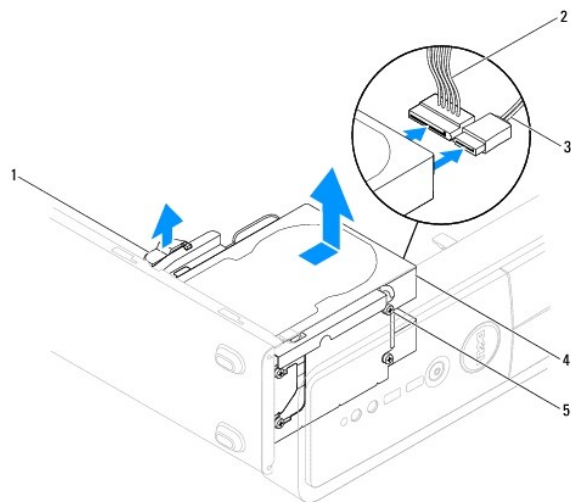
### Retirar a unidade de disco rígido

**⚠ AVISO:** Se estiver a substituir uma unidade de disco rígido que contém dados importantes, crie uma cópia de segurança dos ficheiros antes de iniciar o procedimento.

1. Siga os procedimentos em [Antes de começar](#).
2. Retire a tampa do computador (consulte [Retirar a tampa do computador](#)).
3. Retire o suporte de fixação (consulte [Retirar o suporte de fixação](#)).
4. Desligue os cabos de alimentação e de dados da unidade de disco rígido.

**📌 NOTA:** Se não estiver a substituir a unidade de disco rígido neste momento, desligue a outra extremidade do cabo de dados da placa de sistema e coloque-o de parte. Pode utilizar o cabo de dados para instalar posteriormente uma unidade de disco rígido.


5. Puxe a patilha de fixação para cima e faça deslizar a unidade de disco rígido para fora e para cima.



1	patilha de fixação	2	cabo de alimentação	3	cabo de dados
4	unidade de disco rígido	5	parafusos de rosca parcial (4)		

6. Volte a colocar o suporte de fixação (consulte [Voltar a colocar o suporte de fixação](#)).
7. Volte a colocar a tampa do computador (consulte [Voltar a colocar a tampa do computador](#)).
8. Ligue o computador e os dispositivos às tomadas eléctricas e, em seguida, ligue-os.
9. Se a remoção da unidade de disco rígido alterar a configuração das unidades, certifique-se de que reflecte estas alterações na configuração do sistema (consulte [Configuração do sistema](#)).

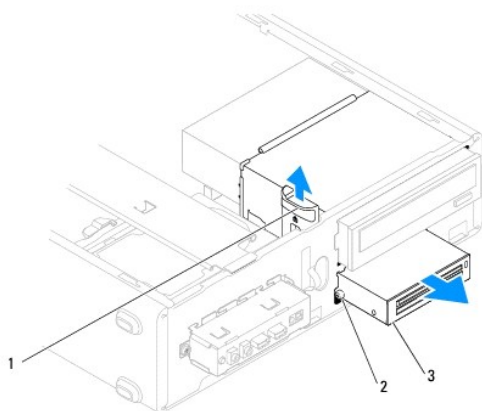
## Voltar a colocar a unidade de disco rígido

1. Siga os procedimentos em [Antes de começar](#).
  2. Verifique a documentação da unidade para verificar se está configurada para o computador.
  3. Se não existirem, coloque os quatro parafusos de rosca parcial na unidade de disco rígido.  
  
 **NOTA:** Se estiver a substituir uma unidade existente, retire os parafusos de rosca parcial da unidade existente e fixe-os na unidade de substituição.
  4. Ligue os cabos de alimentação e de dados à unidade de disco rígido.
  5. Ligue o cabo de dados ao conector da placa de sistema, se estiver desligado, (consulte [Componentes da placa de sistema](#)).
  6. Faça deslizar a unidade de disco rígido para o respectivo compartimento até encaixar.
  7. Verifique todos os cabos para se certificar de que estão correctamente ligados e firmemente instalados.
  8. Volte a colocar o suporte de fixação (consulte [Voltar a colocar o suporte de fixação](#)).
  9. Volte a colocar a tampa do computador (consulte [Voltar a colocar a tampa do computador](#)).
  10. Ligue o computador e os dispositivos às tomadas eléctricas e, em seguida, ligue-os.
  11. Consulte a documentação fornecida com a unidade de disco rígido para obter instruções sobre a instalação de software necessário ao funcionamento da unidade de disco rígido.
  12. Verifique, na configuração do sistema, se a configuração das unidades de disco rígido foi alterada (consulte [Entrar na configuração do sistema](#)).
- 

## Leitor de cartões multimédia

### Retirar o leitor de cartões multimédia

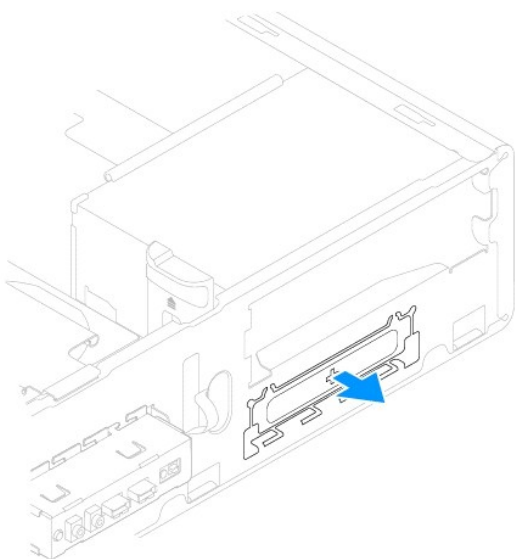
1. Siga os procedimentos em [Antes de começar](#).
2. Retire a tampa do computador (consulte [Retirar a tampa do computador](#)).
3. Retire a moldura frontal (consulte [Retirar a moldura frontal](#)).
4. Desligue o cabo USB FlexBay do conector da placa de sistema (consulte [Componentes da placa de sistema](#)).
5. Puxe a patilha de fixação para cima e retire o leitor de cartões multimédia, fazendo-o deslizar.



1	patilha de fixação	2	parafusos de rosca parcial (2)
3	leitor de cartões multimédia (não incluído em todos os computadores)		

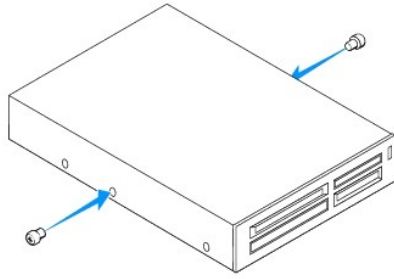
## Voltar a colocar o leitor de cartões multimédia

1. Siga os procedimentos em [Antes de começar](#).
2. Se estiver a instalar um novo leitor de cartões multimédia, retire a placa metálica amovível. Alinhe a extremidade da chave de fendas Phillips com a ranhura na placa metálica amovível e rode a chave de fendas para fora de modo a separar e retirar a placa metálica.



3. Se esta não existir, coloque os dois parafusos de rosca parcial no leitor de cartões multimédia.

**NOTA:** Se estiver a substituir um leitor de cartões multimédia, retire os parafusos de rosca parcial do leitor de cartões multimédia existente e fixe-os ao leitor de cartões multimédia de substituição.




4. Faça deslizar cuidadosamente o leitor de cartões multimédia para a ranhura FlexBay até este encaixar.
5. Ligue o cabo USB FlexBay ao conector da placa de sistema (consulte [Componentes da placa de sistema](#)).
6. Volte a colocar a moldura frontal (consulte [Voltar a colocar a moldura frontal](#)).
7. Volte a colocar a tampa do computador (consulte [Voltar a colocar a tampa do computador](#)).
8. Ligue o computador e os dispositivos às tomadas eléctricas e, em seguida, ligue-os.
9. Configure as unidades na configuração do sistema (consulte [Opções de configuração do sistema](#)).

---

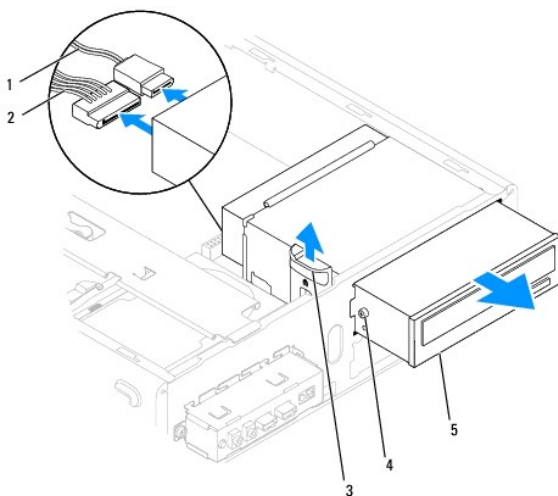
## Unidade óptica

### Retirar a unidade óptica

1. Siga os procedimentos em [Antes de começar](#).
2. Retire a tampa do computador (consulte [Retirar a tampa do computador](#)).
3. Retire a moldura frontal (consulte [Retirar a moldura frontal](#)).
4. Desligue os cabos de alimentação e de dados da parte posterior da unidade óptica.

 **NOTA:** Se não estiver a substituir a unidade óptica neste momento, desligue a outra extremidade do cabo de dados da placa de sistema e coloque-o de parte. Pode utilizar o cabo de dados para instalar posteriormente uma unidade óptica.

5. Puxe a patilha de fixação para cima e faça deslizar a unidade óptica para fora.




1	cabo de dados	2	cabo de alimentação	3	patilha de fixação
4	parafusos de rosca parcial (2)	5	unidade óptica		

6. Volte a colocar a moldura frontal (consulte [Voltar a colocar a moldura frontal](#)).
7. Volte a colocar a tampa do computador (consulte [Voltar a colocar a tampa do computador](#)).
8. Ligue o computador e os dispositivos às tomadas eléctricas e, em seguida, ligue-os.
9. Configure as unidades na configuração do sistema (consulte [Opções de configuração do sistema](#)).

## Voltar a colocar a unidade óptica

1. Siga os procedimentos em [Antes de começar](#).
2. Se não existirem, coloque os dois parafusos de rosca parcial na unidade óptica.

 **NOTA:** Se estiver a substituir uma unidade existente, retire os parafusos de rosca parcial da unidade existente e fixe-os na unidade de substituição.

3. Faça deslizar cuidadosamente a unidade óptica para o respectivo compartimento até esta encaixar.
4. Ligue os cabos de alimentação e de dados à unidade óptica.
5. Ligue o cabo de dados ao conector da placa de sistema, se estiver desligado, (consulte [Componentes da placa de sistema](#)).
6. Volte a colocar a moldura frontal (consulte [Voltar a colocar a moldura frontal](#)).
7. Volte a colocar a tampa do computador (consulte [Voltar a colocar a tampa do computador](#)).
8. Ligue o computador e os dispositivos às tomadas eléctricas e ligue-os.

Consulte a documentação fornecida com a unidade óptica para obter instruções sobre a instalação de software necessário ao funcionamento da unidade óptica.

9. Verifique, na configuração do sistema, se a configuração das unidades se alterou (consulte [Entrar na configuração do sistema](#)).

---


[Voltar à página do Índice](#)


[Voltar à página do Índice](#)

## Ventoinhas


### Manual de serviço do Dell™ Inspiron™ 580s

- [Retirar o conjunto da ventoinha e dissipador de calor do processador](#)
- [Voltar a colocar o conjunto da ventoinha e dissipador de calor do processador](#)
- [Retirar a ventoinha do chassis](#)
- [Voltar a colocar a ventoinha do chassis](#)

 **AVERTÊNCIA:** Antes de trabalhar no interior do computador, leia as informações de segurança fornecidas com o mesmo. Para obter informações adicionais sobre os melhores procedimentos de segurança, consulte a página inicial da conformidade de regulamentos em [www.dell.com/regulatory\\_compliance](http://www.dell.com/regulatory_compliance).


 **AVERTÊNCIA:** Como forma de protecção contra a possibilidade de choques eléctricos, laceração devido às lâminas em movimento da ventoinha ou de outros ferimentos inesperados, desligue sempre o seu computador da tomada eléctrica antes de retirar a tampa.

 **AVERTÊNCIA:** Não utilize o equipamento com tampa(s) (incluindo tampas do computador, molduras, suportes de preenchimento, encaixes do painel frontal, etc.) fora do sítio.

 **AVISO:** Apenas um técnico qualificado e especializado deve efectuar reparações no seu computador. Os danos causados por assistência não autorizada pela Dell™ não são abrangidos pela garantia.


---

## Retirar o conjunto da ventoinha e dissipador de calor do processador

 **AVISO:** A ventoinha do processador, juntamente com o dissipador de calor, constitui uma única unidade. Não tente retirar a ventoinha separadamente.

 **AVISO:** Não toque nas lâminas da ventoinha quando retirar o conjunto da ventoinha e dissipador de calor do processador. Isto poderá danificar a ventoinha.

1. Siga os procedimentos em [Antes de começar](#).
2. Retire a tampa do computador (consulte [Retirar a tampa do computador](#)).
3. Desligue o cabo da ventoinha do processador do conector da placa de sistema (consulte [Componentes da placa de sistema](#)).
4. Afaste cuidadosamente quaisquer cabos que passem por cima do conjunto da ventoinha e dissipador de calor do processador.

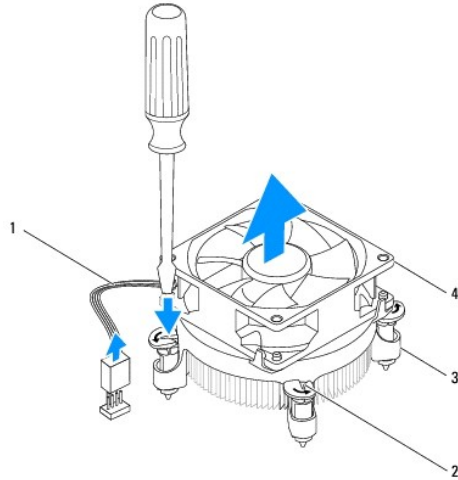
 **AVISO:** Apesar da protecção plástica, o conjunto da ventoinha e dissipador de calor do processador poderá aquecer bastante durante um funcionamento normal. Certifique-se de que o deixa arrefecer devidamente antes de tocar no mesmo.

5. Dependendo do tipo de conjunto da ventoinha e dissipador de calor do processador instalado no seu computador, siga os passos que se seguem:

#### Tipo 1

- a. Alinhe a ponta de uma chave de fendas de ponta chata com as ranhuras dos prendedores e gire cada um dos quatro prendedores no sentido anti-horário para desbloqueá-los
- b. Retire o conjunto da ventoinha e dissipador de calor do processador do computador.

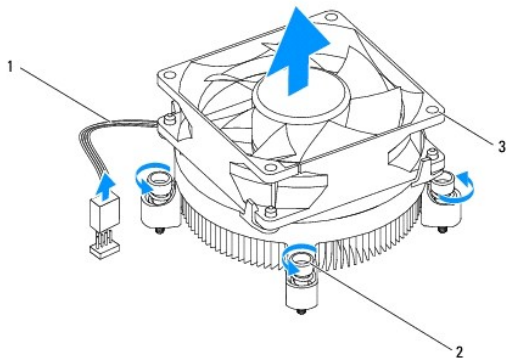




1	cabo da ventoinha do processador	2	abertura dos prendedores (4)
3	prendedores (4)	4	conjunto da ventoinha e dissipador de calor do processador

**Tipo 2**

- a. Desaperte os quatro parafusos integrados que fixam o conjunto da ventoinha e dissipador de calor do processador na placa de sistema.
- b. Retire o conjunto da ventoinha e dissipador de calor do processador do computador.



1	cabo da ventoinha do processador	2	parafusos integrados (4)
3	conjunto da ventoinha e dissipador de calor do processador		

## Voltar a colocar o conjunto da ventoinha e dissipador de calor do processador

**⚠ AVISO:** Ao reinstalar a ventoinha, certifique-se de que não aperta os fios que passam entre a placa de sistema e a ventoinha.

1. Siga os procedimentos em [Antes de começar](#).
2. Limpe a massa térmica da parte inferior do conjunto da ventoinha e dissipador de calor do processador.
3. Aplique a nova massa térmica na parte superior do processador.

**AVISO:** Certifique-se de que aplica nova massa térmica. A nova massa térmica é essencial para assegurar uma ligação térmica adequada que constitui um requisito para a obtenção de um óptimo funcionamento do processador.

4. Volte a colocar o conjunto da ventoinha e dissipador de calor do processador:

**Tipo 1**

- Se for necessário, rode os prendedores no conjunto da ventoinha e dissipador de calor do processador no sentido horário, para garantir que estão na posição de bloqueio.
- Alinhe e pressione os quatro prendedores no conjunto da ventoinha e dissipador de calor do processador para dentro dos orifícios na placa de sistema.

**Tipo 2**

- Alinhe os quatro parafusos integrados no conjunto da ventoinha e dissipador de calor do processador com os orifícios na placa de sistema.
- Aperte os quatro parafusos integrados que fixam o conjunto da ventoinha e dissipador de calor do processador na placa de sistema.

**NOTA:** Certifique-se de que o conjunto da ventoinha e dissipador de calor do processador estão correctamente instalados e fixos.

5. Ligue o cabo da ventoinha do processador ao conector da placa de sistema (consulte [Componentes da placa de sistema](#)).

6. Volte a colocar a tampa do computador (consulte [Voltar a colocar a tampa do computador](#)).

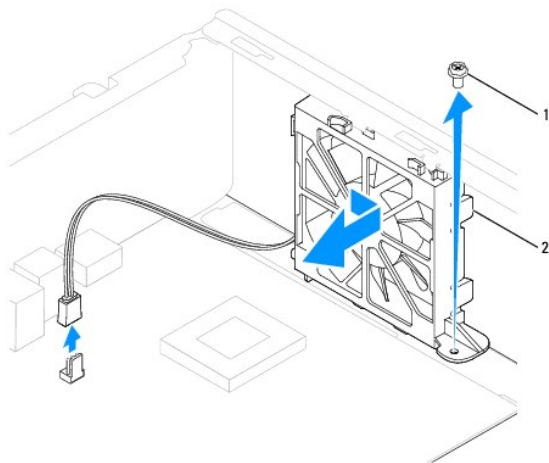
7. Ligue o computador e os dispositivos às tomadas eléctricas e ligue-os.

---

## Retirar a ventoinha do chassis

**AVISO:** Não toque nas lâminas da ventoinha ao retirá-la do chassis. Isto poderá danificar a ventoinha.

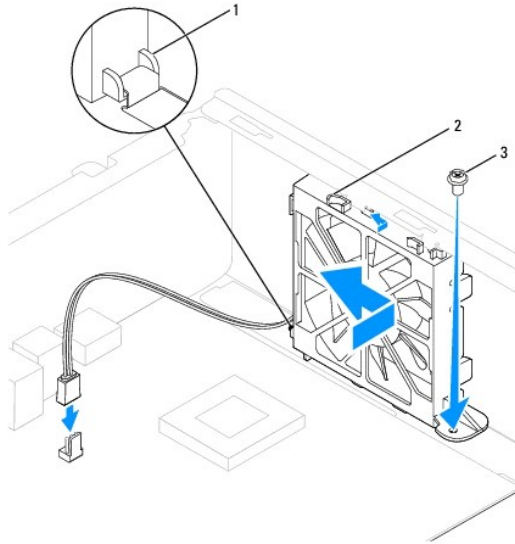
- Siga os procedimentos em [Antes de começar](#).
- Retire a tampa do computador (consulte [Retirar a tampa do computador](#)).
- Desligue o cabo da ventoinha do chassis do conector da placa de sistema (consulte [Componentes da placa de sistema](#)).
- Retire o parafuso que fixa a ventoinha ao chassis.
- Faça deslizar a ventoinha do chassis em direcção à parte frontal do computador e levante-a.



1	parafuso	2	ventoinha do chassis
---	----------	---	----------------------

## Voltar a colocar a ventoinha do chassis

1. Siga os procedimentos em [Antes de começar](#).
2. Alinhe as patilhas superior e inferior na ventoinha do chassis com as saliências do chassis e faça deslizar a ventoinha do chassis em direcção à parte posterior do computador.



1	patilha inferior da ventoinha do chassis	2	patilhas superiores da ventoinha do chassis (2)	3	parafuso
---	--	---	---	---	----------

3. Volte a colocar o parafuso que fixa a ventoinha ao chassis.
4. Ligue o cabo da ventoinha do chassis ao conector da placa de sistema (consulte [Componentes da placa de sistema](#)).
5. Volte a colocar a tampa do computador (consulte [Voltar a colocar a tampa do computador](#)).
6. Ligue o computador e os dispositivos às tomadas eléctricas e ligue-os.

---

[Voltar à página do Índice](#)

[Voltar à página do Índice](#)

## Painel de E/S frontal

Manual de serviço do Dell™ Inspiron™ 580s

- [Retirar o painel de E/S frontal](#)
- [Voltar a colocar o painel de E/S frontal](#)

**⚠️ ADVERTÊNCIA:** Antes de trabalhar na parte interior do computador, leia as informações de segurança fornecidas com o mesmo. Para obter informações adicionais sobre os melhores procedimentos de segurança, consulte a página inicial da conformidade de regulamentos em [www.dell.com/regulatory\\_compliance](http://www.dell.com/regulatory_compliance).

**⚠️ ADVERTÊNCIA:** Para evitar choques eléctricos, desligue sempre o computador da tomada eléctrica antes de retirar a tampa.

**⚠️ ADVERTÊNCIA:** Não utilize o equipamento com tampa(s) (incluindo tampas do computador, molduras, suportes de preenchimento, encaixes do painel frontal, etc.) fora do sítio.

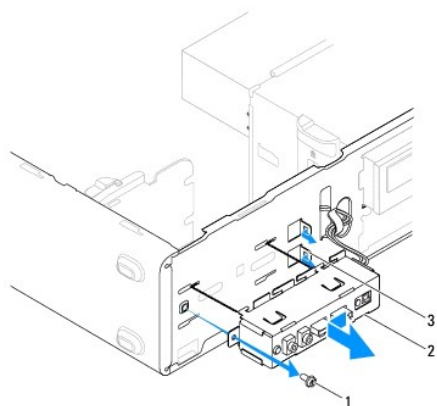
**⚠️ AVISO:** Apenas um técnico qualificado e especializado deve efectuar reparações no seu computador. Os danos causados por assistência não autorizada pela Dell™ não são abrangidos pela garantia.

### Retirar o painel de E/S frontal

1. Siga os procedimentos em [Antes de começar](#).
2. Retire a tampa do computador (consulte [Retirar a tampa do computador](#)).
3. Retire a moldura frontal (consulte [Retirar a moldura frontal](#)).
4. Retire o suporte de fixação (consulte [Retirar o suporte de fixação](#)).
5. Retire a unidade de disco rígido (consulte [Retirar a unidade de disco rígido](#)).

**⚠️ AVISO:** Quando fizer deslizar o painel de E/S frontal para fora do computador, faça-o com cuidado. A falta de atenção poderá resultar em danos nos conectores dos cabos e nos ganchos de encaminhamento dos cabos.

6. Retire o parafuso que fixa o painel de E/S frontal ao chassi.
7. Desligue todos os cabos ligados ao painel de E/S frontal dos conectores da placa de sistema. Observe o percurso de todos os cabos quando os retirar para que possa voltar a colocá-los correctamente quando instalar o novo painel de E/S frontal.
8. Faça deslizar o painel de E/S frontal para o lado esquerdo e retire-o cuidadosamente.



1	parafuso	2	painel de E/S frontal	3	ranhuras dos ganchos do painel de E/S frontal (2)
---	----------	---	-----------------------	---	---

### Voltar a colocar o painel de E/S frontal

 **AVISO:** Tenha o cuidado de não danificar os conectores dos cabos e os ganchos de encaminhamento dos cabos ao fazer deslizar o painel de E/S frontal para o interior da respectiva ranhura.

1. Siga os procedimentos em [Antes de começar](#).
2. Encaminhe e ligue os cabos que desligou dos conectores da placa de sistema.
3. Alinhe e faça deslizar os ganchos do painel de E/S frontal, introduzindo-os nas respectivas ranhuras.
4. Volte a colocar o parafuso que fixa o painel de E/S frontal ao chassi.
5. Volte a colocar a unidade de disco rígido (consulte [Voltar a colocar a unidade de disco rígido](#)).
6. Volte a colocar o suporte de fixação (consulte [Voltar a colocar o suporte de fixação](#)).
7. Volte a colocar a moldura frontal (consulte [Voltar a colocar a moldura frontal](#)).
8. Volte a colocar a tampa do computador (consulte [Voltar a colocar a tampa do computador](#)).
9. Ligue o computador e os dispositivos às tomadas eléctricas e ligue-os.

---

[Voltar à página do Índice](#)

[Voltar à página do Índice](#)

## Módulo(s) de memória

Manual de serviço do Dell™ Inspiron™ 580s

- [Retirar o\(s\) módulo\(s\) de memória](#)
- [Voltar a colocar o\(s\) módulo\(s\) de memória](#)
- [Configuração de memória recomendada](#)
- [Definir uma configuração de memória de canal duplo](#)

**⚠ ADVERTÊNCIA:** Antes de trabalhar no interior do computador, leia as informações de segurança fornecidas com o mesmo. Para obter informações adicionais sobre os melhores procedimentos de segurança, consulte a página inicial da conformidade de regulamentos em [www.dell.com/regulatory\\_compliance](http://www.dell.com/regulatory_compliance).

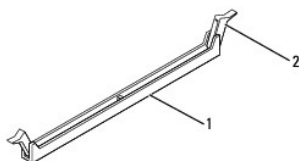
**⚠ ADVERTÊNCIA:** Para evitar choques eléctricos, desligue sempre o computador da tomada eléctrica antes de retirar a tampa.

**⚠ ADVERTÊNCIA:** Não utilize o equipamento com tampa(s) (incluindo tampas do computador, molduras, suportes de preenchimento, encaixes do painel frontal, etc.) fora do sítio.

**⚠ AVISO:** Apenas um técnico qualificado e especializado deve efectuar reparações no seu computador. Os danos causados por assistência não autorizada pela Dell™ não são abrangidos pela garantia.

### Retirar o(s) módulo(s) de memória

1. Siga os procedimentos em [Antes de começar](#).
2. Retire a tampa do computador (consulte [Retirar a tampa do computador](#)).
3. Localize o(s) módulo(s) de memória na placa de sistema (consulte [Componentes da placa de sistema](#)).
4. Pressione o gancho de fixação existente em ambas as extremidades do conector do módulo de memória.



1	conector do módulo de memória	2	ganchos de fixação (2)
---	-------------------------------	---	------------------------

5. Segure o módulo de memória e puxe-o para cima.

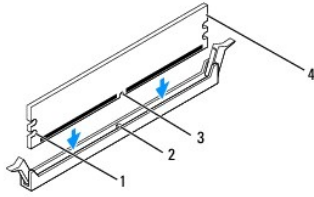
Se for difícil retirar o módulo de memória, solte-o movendo-o cuidadosamente para trás e para a frente e desencaixe-o do conector.

### Voltar a colocar o(s) módulo(s) de memória

1. Siga os procedimentos em [Antes de começar](#).
2. Pressione o gancho de fixação existente em ambas as extremidades do conector do módulo de memória.
3. Siga as directrizes de instalação da memória (consulte [Configuração de memória recomendada](#)).

**⚠ AVISO:** Não instale módulos de memória ECC.

4. Alinhe o entalhe na parte inferior do módulo de memória com a patilha no conector do módulo de memória.

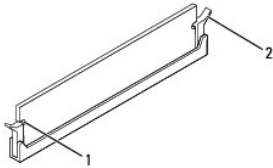


1	cortes (2)	2	patilha
3	entalhe	4	módulo de memória

**AVISO:** Para evitar danificar o módulo de memória, pressione-o directamente para baixo em direcção ao conector aplicando uma força igual em cada uma das extremidades do módulo de memória.

- Introduza o módulo de memória no conector até o módulo encaixar no respectivo lugar.

Se o módulo de memória for correctamente introduzido, os ganchos de fixação encaixarão nos cortes em cada um das extremidades do módulo de memória.



1	cortes (2)	2	gancho de fixação (colocado na respectiva posição)
---	------------	---	--

- Volte a colocar a tampa do computador (consulte [Voltar a colocar a tampa do computador](#)).

- Ligue o computador e os dispositivos às tomadas eléctricas e, em seguida, ligue-os.

Se for apresentada uma mensagem com a indicação de que o tamanho da memória foi alterado, pressione <F1> para continuar.

- Inicie sessão no seu computador.

- Clique com o botão direito do rato no ícone **O meu computador** no ambiente de trabalho do Microsoft® Windows® e clique em **Propriedades**.

- Clique no separador **Geral**.

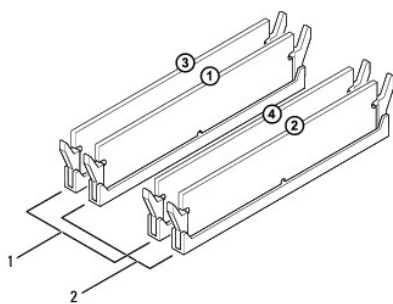
- Para verificar se a memória está correctamente instalada, verifique a quantidade de memória (RAM) apresentada na lista.

## Configuração de memória recomendada

Ao instalar ou substituir memória, consulte a tabela abaixo. Para determinar a localização dos conectores de módulo de memória, consulte [Componentes da placa de sistema](#).

Um módulo	Dois módulos	Três módulos	Quatro módulos
DIMM1	DIMM1 DIMM2	DIMM1 DIMM2 DIMM3	DIMM1 DIMM2 DIMM3 DIMM4

## Definir uma configuração de memória de canal duplo



1	Par B: par compatível de módulos de memória nos conectores DIMM3 e DIMM4	2	Par A: par compatível de módulos de memória nos conectores DIMM1 e DIMM2
---	--	---	--

---

[Voltar à página do Índice](#)



[Voltar à página do Índice](#)

## Fonte de alimentação

Manual de serviço do Dell™ Inspiron™ 580s

- [Retirar a fonte de alimentação](#)
- [Voltar a colocar a fonte de alimentação](#)

**⚠ ADVERTÊNCIA:** Antes de trabalhar na parte interior do computador, leia as informações de segurança fornecidas com o mesmo. Para obter informações adicionais sobre os melhores procedimentos de segurança, consulte a página inicial da conformidade de regulamentos em [www.dell.com/regulatory\\_compliance](http://www.dell.com/regulatory_compliance).

**⚠ ADVERTÊNCIA:** Para evitar choques eléctricos, desligue sempre o computador da tomada eléctrica antes de retirar a tampa.

**⚠ ADVERTÊNCIA:** Não utilize o equipamento com tampa(s) (incluindo tampas do computador, molduras, suportes de preenchimento, encaixes do painel frontal, etc.) fora do sítio.

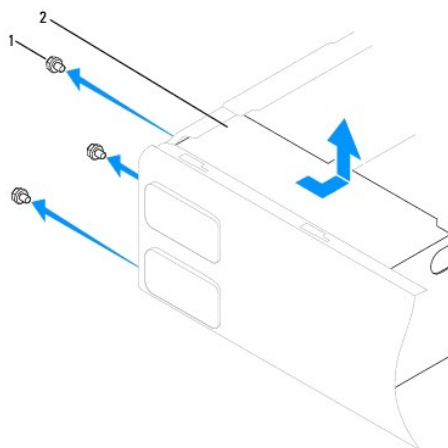
**⚠ AVISO:** Apenas um técnico qualificado e especializado deve efectuar reparações no seu computador. Os danos causados por assistência não autorizada pela Dell™ não são abrangidos pela garantia.

### Retirar a fonte de alimentação

1. Siga os procedimentos em [Antes de começar](#).
2. Retire a tampa do computador (consulte [Retirar a tampa do computador](#)).
3. Desligue os cabos de alimentação CC da placa de sistema e das unidades.

Anote o percurso dos cabos de alimentação CC sob as patilhas do chassis do computador quando os retirar da placa de sistema e das unidades. Deve orientar estes cabos correctamente quando os voltar a colocar para evitar que estes fiquem apertados ou dobrados.

4. Retire o suporte de fixação (consulte [Retirar o suporte de fixação](#)).
5. Retire todos os cabos do gancho de fixação do lado da fonte de alimentação.
6. Retire os três parafusos que ligam a fonte de alimentação ao chassis do computador.



1	parafusos (3)	2	fonte de alimentação
---	---------------	---	----------------------

7. Faça deslizar a fonte de alimentação para fora e retire-a.


### Voltar a colocar a fonte de alimentação

1. Siga os procedimentos em [Antes de começar](#).

2. Faça deslizar a fonte de alimentação de substituição em direcção à parte posterior do computador.


 **ADVERTÊNCIA:** Se não voltar a colocar e apertar todos os parafusos, pode provocar choques eléctricos, uma vez que estes parafusos constituem uma parte fundamental da ligação à terra do sistema.

3. Volte a colocar os três parafusos que fixam a fonte de alimentação ao chassis do computador.

 **NOTA:** Encaminhe os cabos de alimentação CC sob as patilhas do chassis. Os cabos devem ser correctamente encaminhados, de modo a evitar que fiquem danificados.

4. Ligue os cabos de alimentação CC à placa de sistema e às unidades.

5. Fixe todos os cabos ao gancho de fixação na parte lateral da fonte de alimentação.

 **NOTA:** Volte a verificar todas as ligações dos cabos para se certificar de que foram correctamente efectuadas.

6. Volte a colocar o suporte de fixação (consulte [Voltar a colocar o suporte de fixação](#)).

7. Volte a colocar a tampa do computador (consulte [Voltar a colocar a tampa do computador](#)).

8. Ligue o computador e os dispositivos às tomadas eléctricas e ligue-os.

---

[Voltar à página do Índice](#)

[Voltar à página do Índice](#)

## Configuração do sistema


Manual de serviço do Dell™ Inspiron™ 580s

- [Visão geral](#)
- [Entrar na configuração do sistema](#)
- [Apagar palavras-passe esquecidas](#)
- [Apagar definições do CMOS](#)
- [Actualizar o BIOS](#)


### Visão geral

Utilize a configuração do sistema para:

1. Alterar as informações de configuração do sistema depois de adicionar, alterar ou retirar qualquer hardware no seu computador.
1. Definir ou alterar uma opção seleccionável pelo utilizador, tal como a palavra-passe do utilizador.
1. Ver a quantidade de memória actual ou definir o tipo de unidade de disco rígido instalada.


 **AVISO:** Apenas um técnico qualificado e especializado deve efectuar reparações no seu computador. Os danos causados por assistência não autorizada pela Dell™ não são abrangidos pela garantia.

 **AVISO:** Não altere as definições na configuração do sistema, excepto se for um utilizador de computadores com muita experiência. Certas alterações podem fazer com que o computador não funcione correctamente.

 **NOTA:** Antes de utilizar a configuração do sistema, recomenda-se que anote as informações do ecrã de configuração do sistema para referência futura.

### Entrar na configuração do sistema

1. Ligue (ou reinicie) o computador.
2. Quando o logótipo DELL for apresentado, prima imediatamente <F2>.

 **NOTA:** Pode ocorrer uma falha de teclado quando uma tecla do teclado é premida durante um longo período de tempo. Para evitar uma eventual falha de teclado, prima e solte <F2> em intervalos iguais até que seja apresentado o ecrã de configuração do sistema.

Se esperar demasiado tempo e o logótipo do sistema operativo for apresentado, continue a aguardar até visualizar o ambiente de trabalho do Microsoft® Windows®. Em seguida, encerre o computador e tente novamente.

### Ecrãs de configuração do sistema


**Options List (Lista de opções)** — Este campo é apresentado na parte superior da janela de configuração do sistema. Os separadores de opção contêm funções que definem a configuração do computador, incluindo o hardware instalado, a preservação da energia da bateria e as funções de segurança.

**Option Field (Campo de opção)** — Este campo contém informações sobre cada opção. Neste campo pode visualizar as suas definições actuais e alterar as definições. Utilize as teclas de seta para a direita e para a esquerda para realçar uma opção. Prima <Enter> para activar essa selecção.

**Help Field (Campo de ajuda)** — Este campo fornece uma ajuda relacionada com o contexto baseada nas opções seleccionadas.

**Key Functions (Funções das teclas)** — Este campo é apresentado por baixo do Option Field (Campo de opção) e inclui as teclas e as respectivas funções dentro do campo de configuração do sistema activo.

### Opções de configuração do sistema

 **NOTA:** Dependendo do seu computador e dos dispositivos instalados, os itens incluídos na lista desta secção poderão não ser apresentados ou não ser apresentados exactamente como na lista.

Informações do sistema	
BIOS Info (Informações sobre o BIOS)	Apresenta a versão e a data do BIOS.
System (Sistema)	Apresenta o número do modelo do computador.
Service Tag (Etiqueta de serviço)	Apresenta a etiqueta de serviço do computador.
Asset Tag (Etiqueta de identificação)	Apresenta a etiqueta de identificação do computador, se existir.


Processor Type (Tipo de processador)	Apresenta o tipo de processador.
Processor L1 Cache (Cache L1 do processador)	Apresenta a quantidade de cache de Nível 1 de processador.
Processor L2 Cache (Cache L2 do processador)	Apresenta a quantidade de cache de Nível 2 de processador.
Processor L3 Cache (Cache L3 do processador)	Apresenta a quantidade de cache de Nível 3 de processador.
Memory Installed (Memória instalada)	Indica a quantidade de memória instalada.
Memory Available (Memória disponível)	Indica a quantidade de memória disponível.
Memory Speed (Velocidade da memória)	Indica a frequência da memória instalada.
Memory Technology (Tecnologia de memória)	Indica o tipo da memória instalada.
<b>Funções CMOS padrão</b>	
System Date (Data do sistema)	Apresenta a data actual no formato (mm:dd:aaaa).
System Time (Hora do sistema)	Apresenta a hora actual no formato (hh:mm:ss).
SATA-1	Apresenta as unidades SATA ligadas ao conector SATA 1.
SATA-2	Apresenta as unidades SATA ligadas ao conector SATA 2.
SATA-3	Apresenta as unidades SATA ligadas ao conector SATA 3.
SATA-4	Apresenta as unidades SATA ligadas ao conector SATA 4.
<b>Funções avançadas do BIOS</b>	
CPU Feature (Função do CPU)	<ul style="list-style-type: none"> <li>1 Tecnologia Hyper-Threading — Enabled (Activado); Disabled (Desactivado) (Enabled (Activado) por predefinição)</li> <li>1 Intel SpeedStep® — Enabled (Activado); Disabled (Desactivado) (Enabled (Activado) por predefinição)</li> <li>1 Virtualization (Virtualização) — Enabled (Activado); Disabled (Desactivado) (Disabled (Desactivado) por predefinição)</li> <li>1 Limit CPUID Value (Valor limite de CPUID) — Enabled (Activado); Disabled (Desactivado) (Disabled (Desactivado) por predefinição)</li> <li>1 CPU XD Support (Suporte XD do CPU) — Enabled (Activado); Disabled (Desactivado) (Enabled (Activado) por predefinição)</li> <li>1 Multi Core Support (Suporte Multi Core) — Enabled (Activado); Disabled (Desactivado) (Enabled (Activado) por predefinição)</li> <li>1 Intel SpeedStep™ Tech (Tecnologia Intel SpeedStep™) — Enabled (Activado), Disabled (Desactivado) (Enabled (Activado) por predefinição)</li> </ul>
USB Device Setting (Definição do dispositivo USB)	<ul style="list-style-type: none"> <li>1 USB Controller (Controlador USB) — Enabled (Activado); Disabled (Desactivado) (Enabled (Activado) por predefinição)</li> </ul>
<b>Funções avançadas do chipset</b>	
Onboard Audio Controller (Controlador de áudio incorporado)	Enabled (Activado); Disabled (Desactivado) (Enabled (Activado) por predefinição)
Onboard LAN Controller (Controlador da LAN incorporada)	Enabled (Activado); Disabled (Desactivado) (Enabled (Activado) por predefinição)
Onboard LAN Boot ROM (ROM de arranque da LAN incorporada)	Enabled (Activado); Disabled (Desactivado) (Disabled (Desactivado) por predefinição)
<b>Configuração dos dispositivos de arranque</b>	
Boot Settings Configuration (Configuração das definições de arranque)	<ul style="list-style-type: none"> <li>1 Numlock Key (Tecla Numlock) — On (Ligado); Off (Desligado) (On (Ligado) por predefinição)</li> <li>1 Keyboard Errors (Erros de teclado) — Report (Comunicar); Do Not Report (Não comunicar) (Report (Comunicar) por predefinição)</li> </ul>
Hard Disk Boot Priority (Prioridade de arranque das unidades de disco rígido)	Utilizado para definir a prioridade de dispositivo das unidades de disco rígido. Os itens visualizados são actualizados de forma dinâmica, de acordo com as unidades de disco rígido detectadas.
CD/DVD Boot Priority (Prioridade de arranque de unidades de CD/DVD)	Utilizado para definir a prioridade de dispositivo das unidades de CD/DVD. Os itens apresentados são actualizados de forma dinâmica, de acordo com as unidades de CD/DVD detectadas.
1st Boot Device (Primeiro dispositivo de arranque)	Removable (Amovível); CD/DVD; Hard Drive (Unidade de disco rígido); Disabled (Desactivado) (Hard Drive (Unidade de disco rígido) por predefinição)
2nd Boot Device (Segundo dispositivo de arranque)	Removable (Amovível); CD/DVD; Hard Drive (Unidade de disco rígido); Disabled (Desactivado) (CD/DVD por predefinição)
3rd Boot Device (Terceiro dispositivo de arranque)	Removable (Amovível); CD/DVD; Hard Drive (Unidade de disco rígido); Disabled (Desactivado) (Removable (Amovível) por predefinição).
<b>Configuração da gestão de energia</b>	
ACPI Suspend Type (Tipo de suspensão ACPI)	S1; S3 (S3 por predefinição)
Remote Wake Up (Activação remota)	Enabled (Activado); Disabled (Desactivado) (Enabled (Activado) por predefinição)

AC Recovery (Recuperação de CA)	Power Off (Desligado), Power On (Ligado); Last Power State (Último estado de energia) (Power Off (Desligado) por predefinição)
Auto Power On (Ligar automaticamente)	Enabled (Activado); Disabled (Desactivado) (Disabled (Desactivado) por predefinição)
Auto Power On Date (Data para ligar automaticamente)	0
Auto Power On Time (Hora para ligar automaticamente)	0:00:00
<b>Funções de segurança do BIOS</b>	
Supervisor Password (Palavra-passe do supervisor)	Indica se a palavra-passe do supervisor foi definida ou apagada.
User Password (Palavra-passe do utilizador)	Indica se a palavra-passe do utilizador foi definida ou apagada.
Set Supervisor Password (Definir palavra-passe do supervisor)	Prima <Enter> para definir a palavra-passe do supervisor.
User Access Level (Nível de acesso do utilizador)	No Access (Sem acesso); View Only (Visualizar apenas); Limited (Limitado); Full Access (Total acesso) (Full Access (Total acesso) por predefinição)
Set User Password (Definir palavra-passe do utilizador)	Prima <Enter> para definir a palavra-passe do utilizador.
Password Check (Verificação da palavra-passe)	Setup (Configurar); Always (Sempre) (Setup (Configurar) por predefinição)

## Alterar a sequência de arranque para o arranque actual

Pode utilizar esta função para, por exemplo, indicar ao computador que arranque a partir da unidade de CD, de modo a que possa executar o Dell Diagnostics no suporte multimédia *Drivers and Utilities* (Controladores e utilitários), mas pretendendo que o computador arranque a partir da unidade de disco rígido quando os testes de diagnóstico forem concluídos. Pode também utilizar esta função para reiniciar o computador a partir de um dispositivo USB, tal como uma unidade de disquete, dispositivo de memória ou unidade de CD-RW.


1. Se o arranque estiver a ser efectuado a partir de um dispositivo USB, ligue o dispositivo a uma entrada USB.
2. Ligue (ou reinicie) o computador.
3. Quando F2 = Setup, F12 = Boot Options (F2 = Configuração, F12 = Opções de arranque) for apresentado no ecrã, prima <F12>.

 **NOTA:** Se esperar demasiado tempo e o logótipo do sistema operativo for apresentado, continue a aguardar até visualizar o ambiente de trabalho do Microsoft Windows. Em seguida, encerre o computador e tente novamente.

É apresentado o **Boot Device Menu** (Menu dos dispositivos de arranque), enumerando todos os dispositivos de arranque disponíveis.


4. Utilize as teclas de seta para cima e seta para baixo para seleccionar o dispositivo de arranque actual e prima <Enter>.

Por exemplo, se o arranque estiver a ser efectuado a partir de um dispositivo de armazenamento USB, realce **USB Flash Device** (Dispositivo flash USB) e prima <Enter>.

 **NOTA:** O arranque a partir de um dispositivo USB apenas poderá ser efectuado se se tratar de um dispositivo de arranque. Para garantir que se trata de um dispositivo de arranque, consulte a documentação correspondente.


## Alterar a sequência de arranque para futuros arranques

1. Aceda à configuração do sistema (consulte [Entrar na configuração do sistema](#)).
2. Utilize as teclas de seta para realçar a opção de menu **Boot Device Configuration** (Configuração do dispositivo de arranque) e prima <Enter> para aceder ao menu.

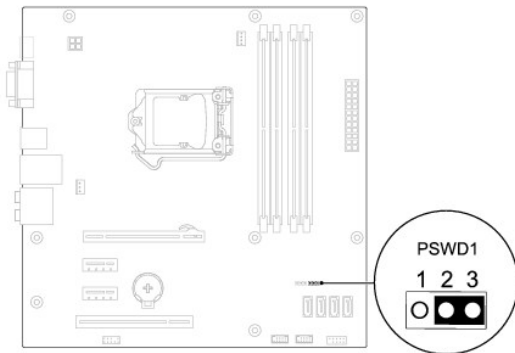
 **NOTA:** Anote a sua sequência de arranque actual, caso pretenda recuperá-la.

3. Prima as teclas de seta para cima e para baixo para percorrer a lista de dispositivos.
4. Prima mais (+) ou menos (-) para alterar a prioridade de arranque do dispositivo.

## Apagar palavras-passe esquecidas

 **ADVERTÊNCIA:** Antes de trabalhar no interior do computador, leia as informações de segurança fornecidas com o mesmo. Para obter informações adicionais sobre os melhores procedimentos de segurança, consulte a página inicial da conformidade de regulamentos em [www.dell.com/regulatory\\_compliance](http://www.dell.com/regulatory_compliance).

1. Siga os procedimentos em [Antes de começar](#).
2. Retire a tampa do computador (consulte [Retirar a tampa do computador](#)).
3. Localize o jumper de reset de palavra-passe de 3 pinos na placa de sistema (consulte [Componentes da placa de sistema](#)).




4. Retire a ficha do jumper de 2 pinos dos pinos 2 e 3 e fixe-a nos pinos 1 e 2.
5. Ligue o computador, aguarde aproximadamente cinco segundos e, em seguida, desligue o computador. Se for necessário, prima sem soltar o botão de alimentação para desligar o computador.
6. Retire a ficha do jumper de 2 pinos dos pinos 1 e 2 e volte a colocá-la nos pinos 2 e 3 para activar a função de palavra-passe.
7. Volte a colocar a tampa do computador (consulte [Voltar a colocar a tampa do computador](#)).
8. Ligue o computador e os dispositivos às tomadas eléctricas e ligue-os.

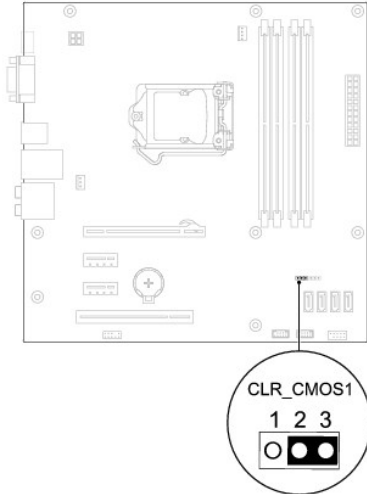
---

## Apagar definições do CMOS

1. Siga os procedimentos em [Antes de começar](#).

 **NOTA:** O computador deve ser desligado da tomada eléctrica para apagar a definição do CMOS.

2. Retire a tampa do computador (consulte [Retirar a tampa do computador](#)).
3. Reponha as definições do CMOS actuais:
  - a. Localize o jumper de reset do CMOS de 3 pinos na placa de sistema (consulte [Componentes da placa de sistema](#)).
  - b. Retire a ficha do jumper dos pinos 2 e 3 do jumper de reset do CMOS.
  - c. Coloque a ficha do jumper nos pinos 1 e 2 do jumper de reset do CMOS e aguarde durante, aproximadamente, cinco segundos.
  - d. Remova a ficha do jumper e volte a colocá-la nos pinos 2 e 3 do jumper de reset do CMOS.



4. Volte a colocar a tampa do computador (consulte [Voltar a colocar a tampa do computador](#)).
5. Ligue o computador e os dispositivos às tomadas eléctricas e ligue-os.

---

## Actualizar o BIOS

Poderá ser necessário actualizar o BIOS quando uma nova actualização for disponibilizada ou quando substituir a placa de sistema. Para actualizar o BIOS:

1. Ligue o computador.
2. Aceda a [support.dell.com/support/downloads](http://support.dell.com/support/downloads).
3. Localize o ficheiro de actualização do BIOS do seu computador:

**NOTA:** A etiqueta de serviço do computador encontra-se na parte superior do chassis na direcção da parte posterior.

- Se tiver a etiqueta de serviço do seu computador:

- a. Clique em **Enter a Tag** (Introduzir uma etiqueta).
- b. Introduza a etiqueta de serviço do seu computador no campo **Enter a service tag:** (Introduzir uma Etiqueta de serviço), clique em **Go** (Ir) e avance para [etapa 4](#).

- Se não tiver a etiqueta de serviço do seu computador:

- a. Clique em **Select Model** (Seleccionar modelo).
- b. Seleccione o tipo de produto na lista **Select Your Product Family** (Seleccionar família de produtos).
- c. Seleccione a gama de produtos na lista **Select Your Product Line** (Seleccionar linha de produtos).
- d. Seleccione o número do modelo do produto na lista **Select Your Product Model** (Seleccionar modelo do produto).

**NOTA:** Se tiver seleccionado um modelo diferente e pretender recomeçar, clique em **Start Over** (Recomeçar) na parte superior direita do menu.

- e. Clique em **Confirm** (Confirmar).

4. É apresentada uma lista de resultados no ecrã. Clique em **BIOS**.

5. Clique em **Download Now** (Transferir agora) para transferir o ficheiro mais recente do BIOS.

A janela **File Download** (Transferência de ficheiro) é apresentada.

6. Clique em **Save** (Guardar) para guardar o ficheiro no ambiente de trabalho. O ficheiro será transferido para o ambiente de trabalho.

7. Clique em **Close** (Fechar) quando a janela **Download Complete** (Transferência concluída) for apresentada.

O ícone do ficheiro é apresentado no ambiente de trabalho com o mesmo título do ficheiro de actualização do BIOS anteriormente transferido.

8. Faça duplo clique no ícone do ficheiro que está no ambiente de trabalho e siga as instruções apresentadas no ecrã.

---

[Voltar à página do Índice](#)



[Voltar à página do Índice](#)

## Placa de sistema

### Manual de serviço do Dell™ Inspiron™ 580s

- [Retirar a placa de sistema](#)
- [Voltar a colocar a placa de sistema](#)

**⚠️ ADVERTÊNCIA:** Antes de trabalhar no interior do computador, leia as informações de segurança fornecidas com o mesmo. Para obter informações adicionais sobre os melhores procedimentos de segurança, consulte a página inicial da conformidade de regulamentos em [www.dell.com/regulatory\\_compliance](http://www.dell.com/regulatory_compliance).

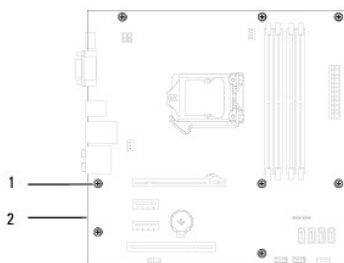
**⚠️ ADVERTÊNCIA:** Para evitar choques eléctricos, desligue sempre o computador da tomada eléctrica antes de retirar a tampa.

**⚠️ ADVERTÊNCIA:** Não utilize o equipamento com tampa(s) (incluindo tampas do computador, molduras, suportes de preenchimento, encaixes do painel frontal, etc.) fora do sítio.

**⚠️ AVISO:** Apenas um técnico qualificado e especializado deve efectuar reparações no seu computador. Os danos causados por assistência não autorizada pela Dell™ não são abrangidos pela garantia.

## Retirar a placa de sistema

1. Siga os procedimentos em [Antes de começar](#).
2. Retire a tampa do computador (consulte [Retirar a tampa do computador](#)).
3. Retire o suporte de fixação (consulte [Retirar o suporte de fixação](#)).
4. Retire todas as placas PCI e PCI Express da placa de sistema (consulte [Retirar as placas PCI e PCI Express](#)).
5. Retire a unidade óptica (consulte [Retirar a unidade óptica](#)).
6. Retire o conjunto da ventoinha e dissipador de calor do processador (consulte [Retirar o conjunto da ventoinha e dissipador de calor do processador](#)).
7. Retire o processador (consulte [Retirar o processador](#)).
8. Retire os módulos de memória (consulte [Retirar o\(s\) módulo\(s\) de memória](#)) e anote os módulos de memória que são retirados de cada conector de módulo de memória, de modo a que estes possam ser instalados na mesma localização quando voltar a instalar a placa.
9. Desligue todos os cabos da placa de sistema. Anote o percurso de todos os cabos quando os retirar para que possa voltar a colocá-los correctamente quando instalar a nova placa de sistema.
10. Retire os oito parafusos que fixam a placa de sistema ao chassis.
11. Retire a placa de sistema levantando-a e afastando-a do chassis.



1	parafusos (8)	2	placa de sistema
---	---------------	---	------------------

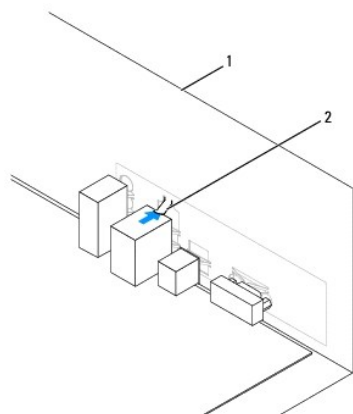
## Voltar a colocar a placa de sistema

**🔍 NOTA:** Compare a placa de sistema que acabou de retirar com a placa de sistema de substituição para se certificar de que são idênticas.

1. Siga os procedimentos em [Antes de começar](#).

**⚠ AVISO:** Certifique-se de que as molas de retenção da porta não ficam danificadas ao substituir a placa de sistema.

2. Alinhe cuidadosamente a placa de sistema no chassis e faça-a deslizar na direcção da parte posterior do computador.



1	parte posterior do computador	2	mola de retenção da porta
---	-------------------------------	---	---------------------------

3. Volte a colocar os oito parafusos que fixam a placa de sistema ao chassis.
4. Encaminhe e ligue os cabos que desligou da placa de sistema.

**⚠ AVISO:** Certifique-se de que o conjunto da ventoinha e dissipador de calor do processador estão correctamente instalados e fixos.

5. Volte a colocar o processador (consulte [Voltar a colocar o processador](#)).
6. Volte a colocar o conjunto da ventoinha e dissipador de calor do processador (consulte [Voltar a colocar o conjunto da ventoinha e dissipador de calor do processador](#)).
7. Volte a colocar a unidade óptica (consulte [Voltar a colocar a unidade óptica](#)).
8. Volte a colocar os módulos de memória (consulte [Voltar a colocar o\(s\) módulo\(s\) de memória](#)).
9. Volte a colocar todas as placas PCI e PCI Express na placa de sistema (consulte [Voltar a colocar as placas PCI e PCI Express](#)).
10. Volte a colocar o suporte de fixação (consulte [Voltar a colocar o suporte de fixação](#)).
11. Volte a colocar a tampa do computador (consulte [Voltar a colocar a tampa do computador](#)).
12. Ligue o computador e os dispositivos às tomadas eléctricas e ligue-os.
13. Actualize o BIOS do sistema, se necessário (consulte [Actualizar o BIOS](#)).

---

[Voltar à página do Índice](#)

[Voltar à página do Índice](#)

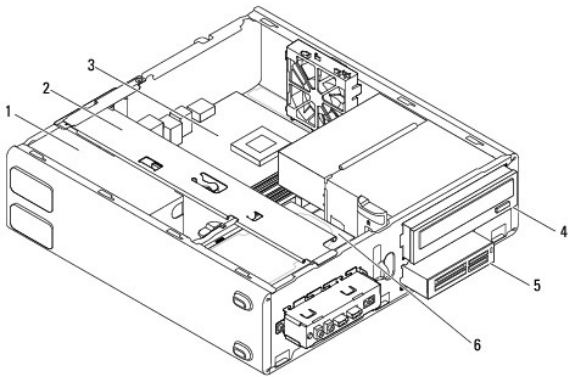
## Descrição geral técnica

Manual de serviço do Dell™ Inspiron™ 580s

- [Vista interna do computador](#)
- [Componentes da placa de sistema](#)

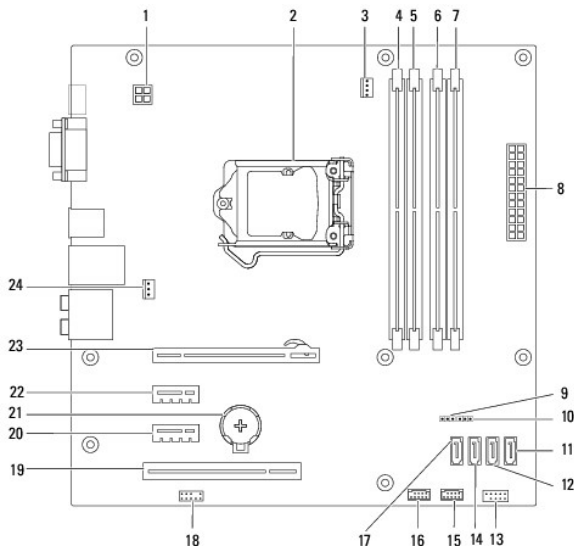
**⚠ ADVERTÊNCIA:** Antes de trabalhar no interior do computador, leia as informações de segurança fornecidas com o mesmo. Para obter informações adicionais sobre os melhores procedimentos de segurança, consulte a página inicial da conformidade de regulamentos em [www.dell.com/regulatory\\_compliance](http://www.dell.com/regulatory_compliance).

### Vista interna do computador



1 fonte de alimentação	2 suporte de fixação
3 placa de sistema	4 unidade óptica
5 leitor de cartões multimídia (opcional)	6 unidade de disco rígido

### Componentes da placa de sistema



1	conector de alimentação 12 V (PWR2)	2	encaixe do processador
3	conector da ventoinha do processador (CPU_FAN1)	4	conector do módulo de memória (DIMM3)
5	conector do módulo de memória (DIMM1)	6	conector do módulo de memória (DIMM4)
7	conector do módulo de memória (DIMM2)	8	conector de alimentação principal (PWR1)
9	jumper de reset do CMOS (CLR_CMOS1)	10	jumper de reset de palavra-passe (PSWD1)
11	conector SATA (SATA1)	12	conector SATA (SATA2)
13	conector do painel frontal (FP1)	14	conector SATA (SATA3)
15	entrada USB FlexBay (F_USB1)	16	entrada USB do painel frontal (F_USB2)
17	conector SATA (SATA4)	18	entrada de áudio do painel frontal (F_AUDIO1)
19	ranhura da placa PCI (PCI1)	20	ranhura da placa PCI-Express x1 (PCI-EX1_1)
21	encaixe da pilha (BAT1)	22	ranhura da placa PCI-Express x1 (PCI-EX1_2)
23	ranhura da placa PCI-Express x16 (PCI-EX16_1)	24	conector da ventoinha do chassis (SYS_FAN1)

---


[Voltar à página do Índice](#)


[Voltar à página do Índice](#)

## Manual de serviço do Dell™ Inspiron™ 580s

---

### Notas, avisos e advertências

 **NOTA:** NOTA indica informações importantes para melhor utilizar o computador.

 **AVISO:** AVISO indica potenciais danos do hardware ou perda de dados e explica como evitar o problema.

 **ADVERTÊNCIA:** ADVERTÊNCIA indica potenciais danos no equipamento, lesões corporais ou mesmo morte.

---

**As informações deste documento estão sujeitas a alterações sem aviso prévio.  
© 2010 Dell Inc. Todos os direitos reservados.**

Qualquer tipo de reprodução destes materiais sem autorização por escrito da Dell Inc. é estritamente proibida.

Marcas comerciais utilizadas neste texto: *Dell*, o logótipo *DELL* e *Inspiron* são marcas comerciais da Dell Inc.; *Intel SpeedStep* é uma marca comercial registada da Intel Corporation nos E.U.A. e noutros países; *Microsoft* e *Windows* são marcas comerciais ou marcas comerciais registadas da Microsoft Corporation nos Estados Unidos e/ou noutros países.

Outros nomes e marcas comerciais podem ser mencionados neste documento como referência às entidades que invocam essas marcas e nomes ou os seus produtos. A Dell Inc. renuncia a quaisquer interesses de propriedade relativamente a nomes e marcas comerciais de terceiros.

Modelo DCSLF

Julho de 2010      Rev. A01

---

[Voltar à página do Índice](#)